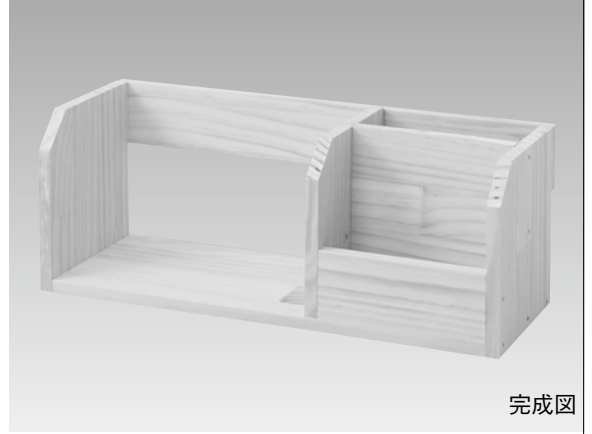
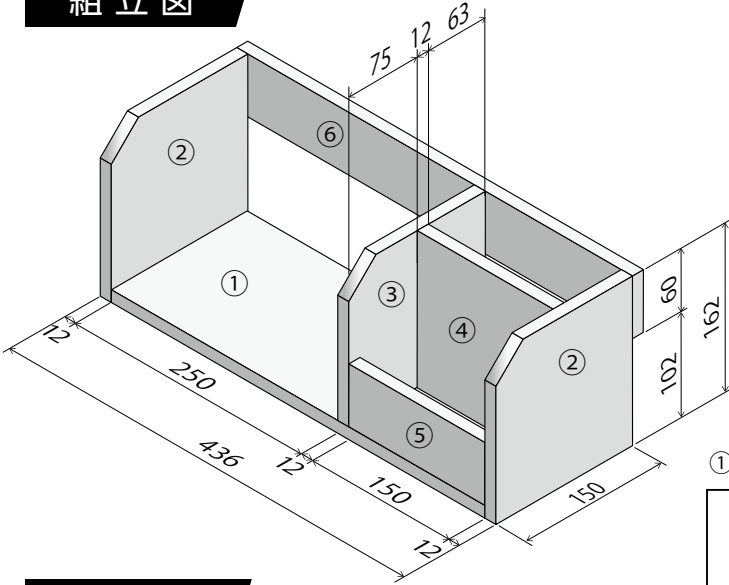


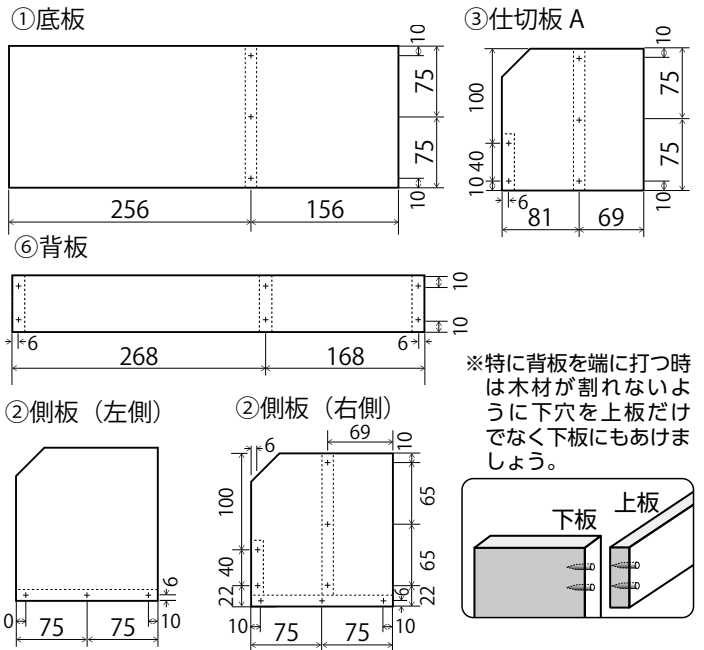
組立図



完成図

くぎ打ち箇所例

※下図はくぎ打ち箇所の一例です。どう打ったら効果的か自分で考えて作業しましょう。



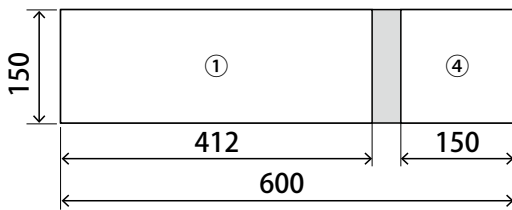
部品表

部品番号・部品名	仕上がり寸法(厚さ×幅×長さ)mm	数量
①底 板	12×150×412	1
②側 板	12×150×162	2
③仕 切 板 A	12×150×150	1
④仕 切 板 B	12×150×150	1
⑤前 板	12× 60×150	1
⑥背 板	12× 60×436	1

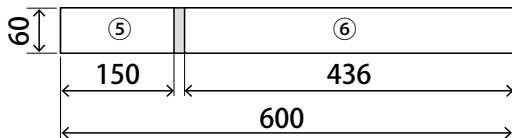
材料取り図

※切りしろ,削りしろに注意しましょう。

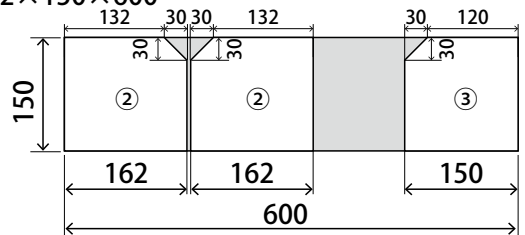
■12×150×600



■12×60×600



■12×150×600



単位 : mm

組立て手順例

※下図は組立て手順の一例です。自分で組みやすい手順を考えて作業しましょう。

