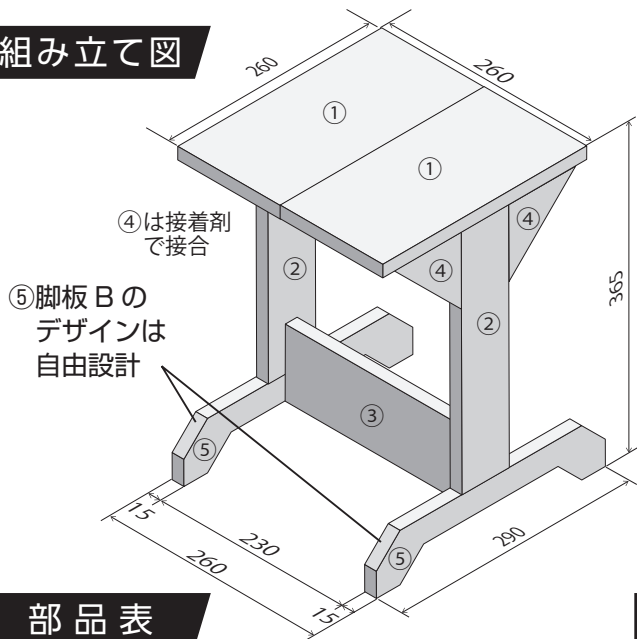


フラワースタンド B

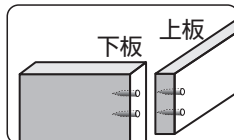
難易度 ★★★★★

この作品は縦引き加工があります。 **使用上の注意** 乗ったり、腰かけたりしてはいけません。

組み立て図



※「こぼ」や「こぐち」に釘を打つ際は、木材が割れないように下穴を両方の木材に開けてから釘を打ちましょう。



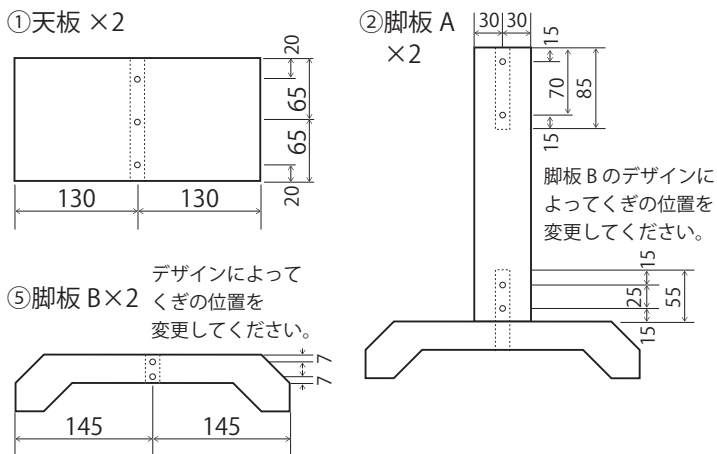
完成図

部品表

部品番号・部品名	仕上がり寸法(厚さ×幅×長さ)mm	数量
①天板	15×130×260	2
②脚板 A	15×60×290	2
③ぬき	15×85×230	2
④補強板	15×85×85	4
⑤脚板 B	15×60×290	2

くぎ打ち箇所例

※下記はくぎ打ち箇所の一例です。どう打ったら効果的か自分で考えて作業しましょう。

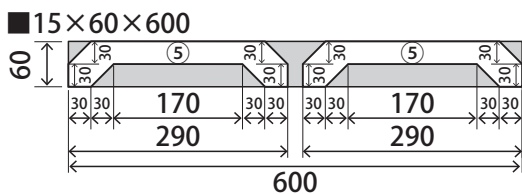
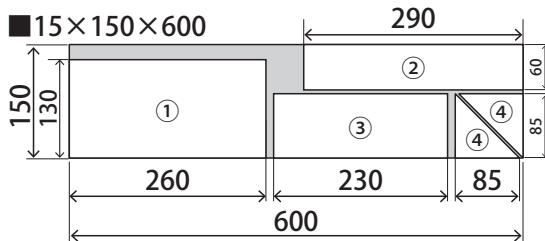
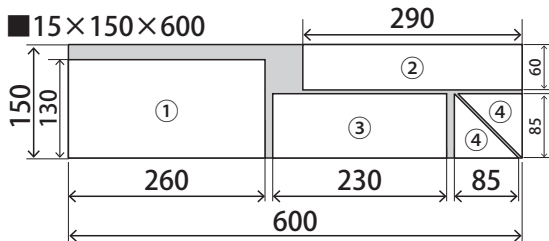


脚板 B のデザインによってくぎの位置を変更してください。

デザインによってくぎの位置を変更してください。

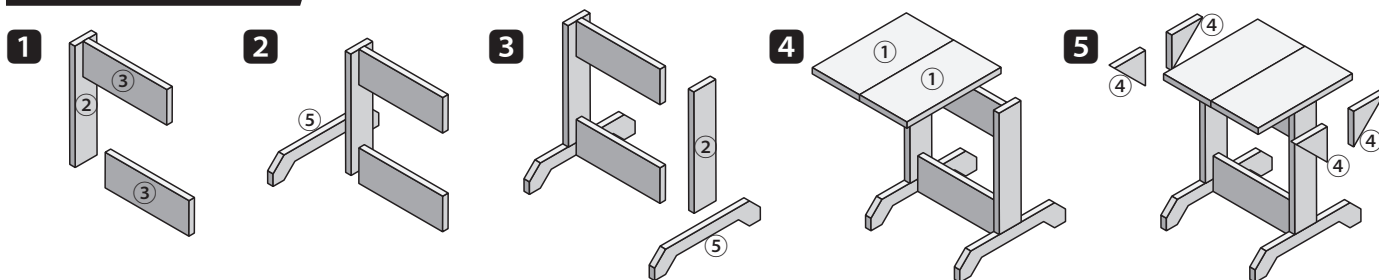
材料取り図

※切りしろ、削りしろに注意しましょう。



組み立て手順例

※下図は組み立て手順の一例です。自分で組みやすい手順を考えて作業しましょう。



単位：mm