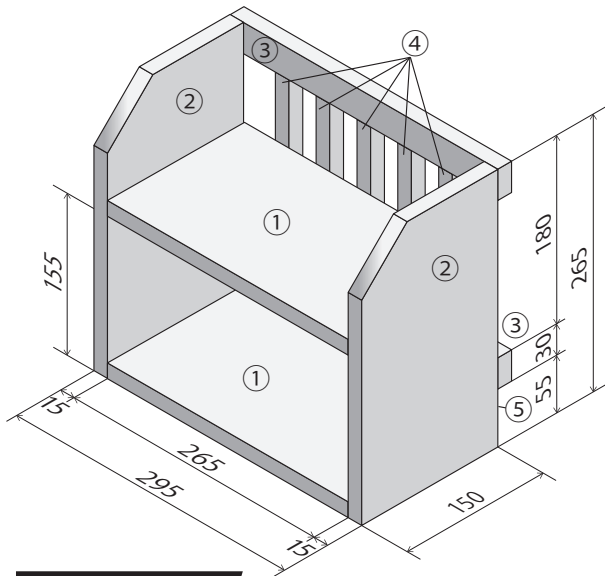
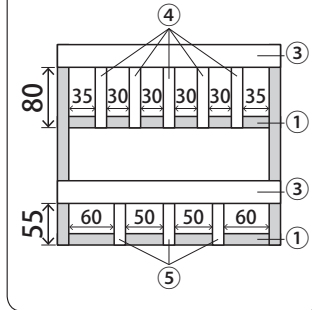


作品例 E

組立図



背面図



完成図

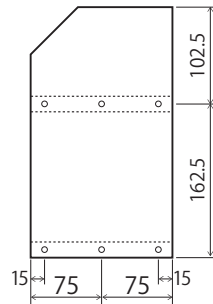
部品表

部品番号・部品名	仕上がり寸法(厚さ×幅×長さ)mm	数量
①底板・棚板	15×150×265	2
②側板	15×150×265	2
③背板	15×30×295	2
④補強材 A	15×15×80	5
⑤補強材 B	15×15×55	3

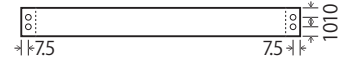
くぎ打ち箇所例

※下図はくぎ打ち箇所の一例です。どう打ったら効果的か自分で考えて作業しましょう。

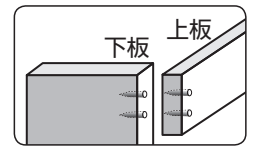
②側板 × 2



③背板 × 2



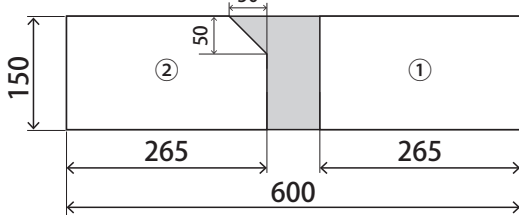
※特に背板を端に打つ時は木材が割れないように下穴を上板だけでなく下板にもあけましょう。



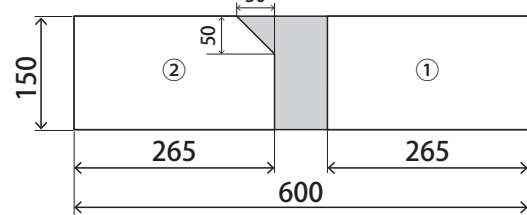
材料取り図

※切りしろ, 削りしろに注意しましょう。

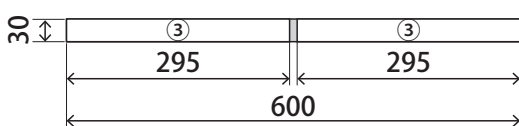
■15×150×600



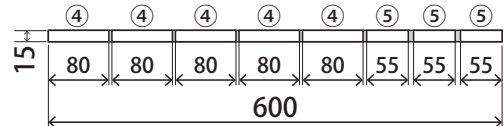
■15×150×600



■15×30×600

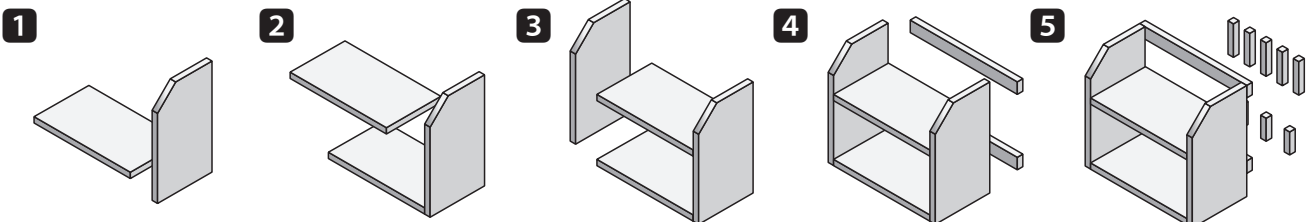


■15×15×600



組立て手順例

※下図は組立て手順の一例です。自分で組みやすい手順を考えて作業しましょう。



※15×15×600mmの材料に関しては特にくぎ打ち箇所の指定はしていません。使用目的や構造などを考えて特に問題がない場合には、くぎを使わず接着剤で接合するなど工夫して効率よく製作しましょう。

単位：mm