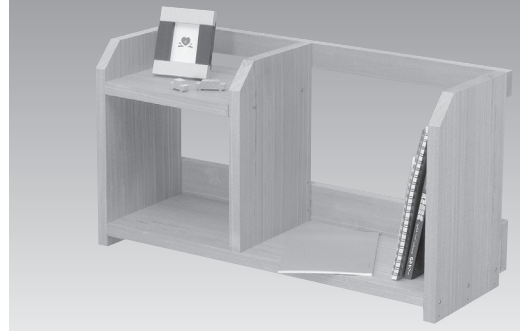
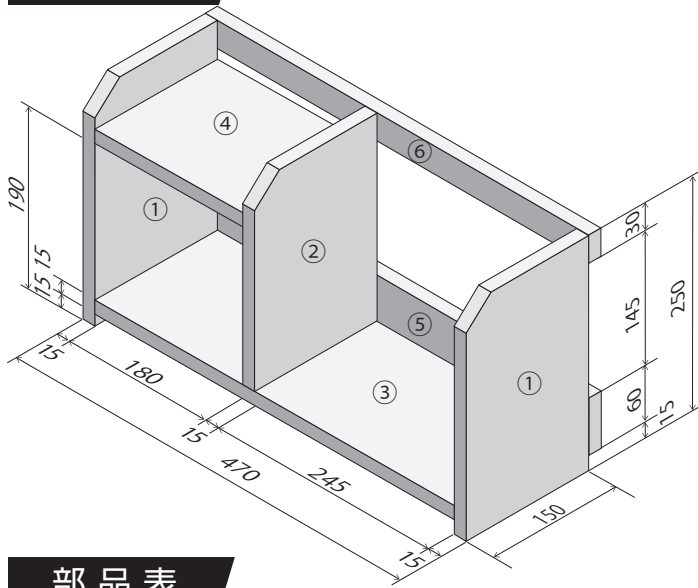
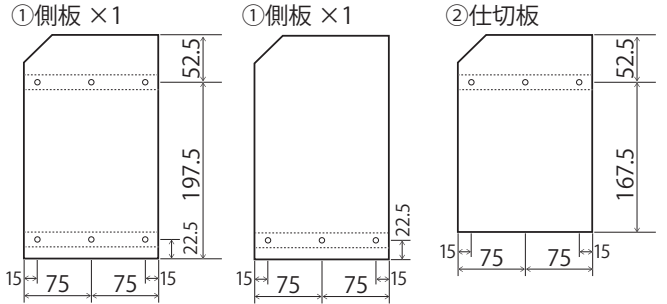


組立図



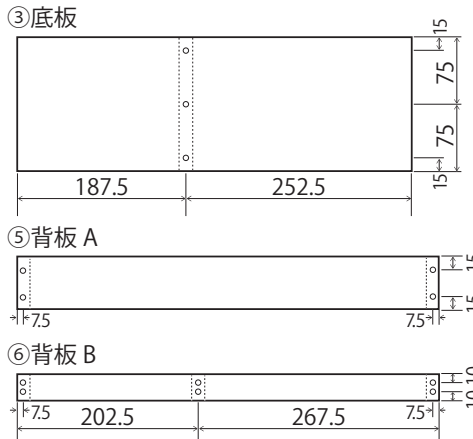
くぎ打ち箇所例

※下記はくぎ打ち箇所の一例です。どう打ったら効果的か自分で考えて作業しましょう。

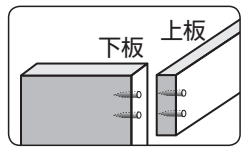


部品表

部品番号・部品名	仕上がり寸法(厚さ×幅×長さ)mm	数量
①側板	15×150×250	2
②仕切板	15×150×220	1
③底板	15×150×440	1
④棚板	15×150×180	1
⑤背板 A	15×60×470	1
⑥背板 B	15×30×470	1

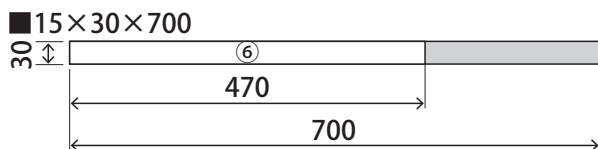
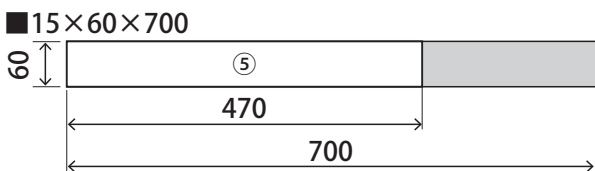
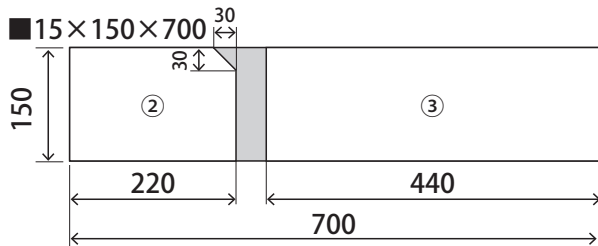
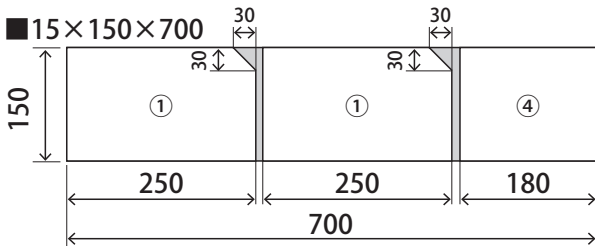


※特に背板を端に打つ時は木材が割れないように下穴を上板だけでなく下板にもあけましょう。



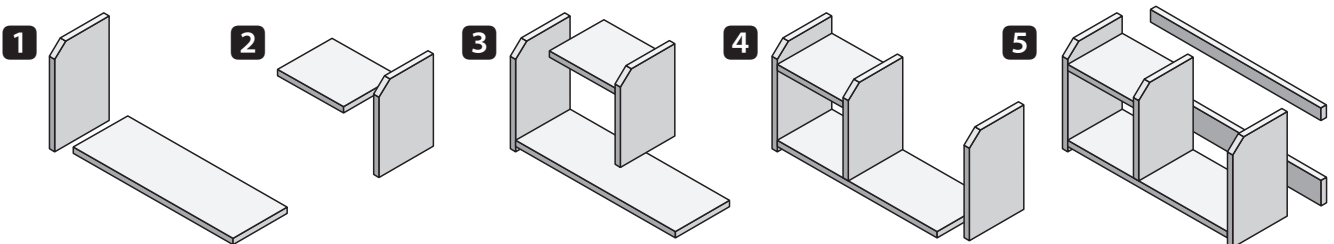
材料取り図

※切りしろ,削りしろに注意しましょう。



組立て手順例

※下図は組立て手順の一例です。自分で組みやすい手順を考えて作業しましょう。



単位 : mm