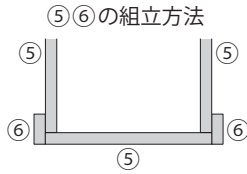
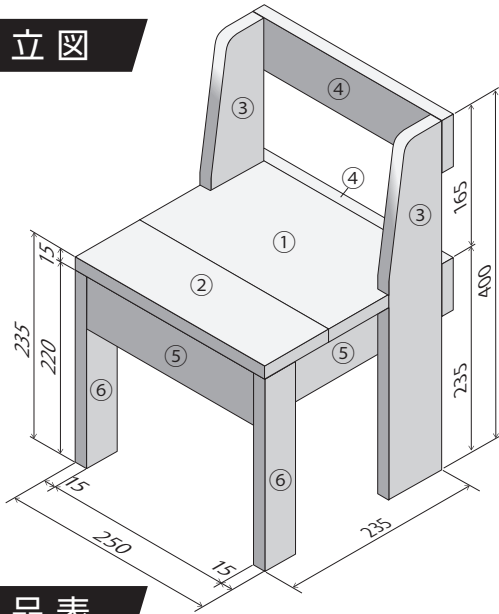


マルチスタンド A

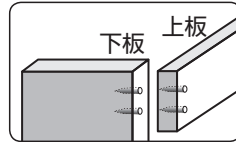
難易度 ★★★★★

この作品は縦引き加工があります。 **使用上の注意** 乗ったり、腰かけたりしてはいけません。

組立図



※特に背板を端に打つ時は木材が割れないように下穴を上板だけでなく下板にもあけましょう。



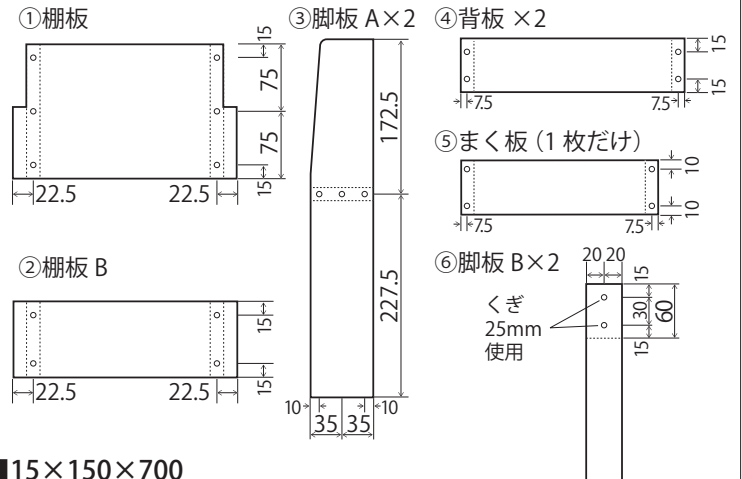
完成図

部品表

部品番号・部品名	仕上がり寸法(厚さ×幅×長さ)mm	数量
①棚板 A	15×150×250	1
②棚板 B	15×85×250	1
③脚板 A×2	15×70×400	2
④背板	15×60×250	2
⑤まく板	15×60×220	3
⑥脚板 B×2	15×40×220	2

くぎ打ち箇所例

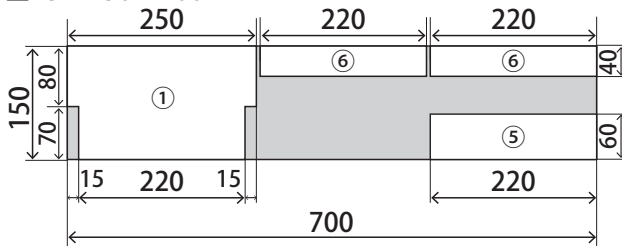
※下記はくぎ打ち箇所の一例です。どう打ったら効果的か自分で考えて作業しましょう。



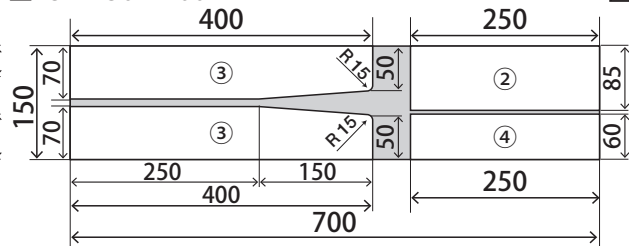
材料取り図

※切りしろ,削りしろに注意しましょう。

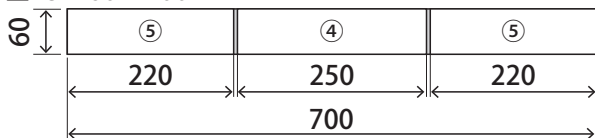
■15×150×700



■15×150×700

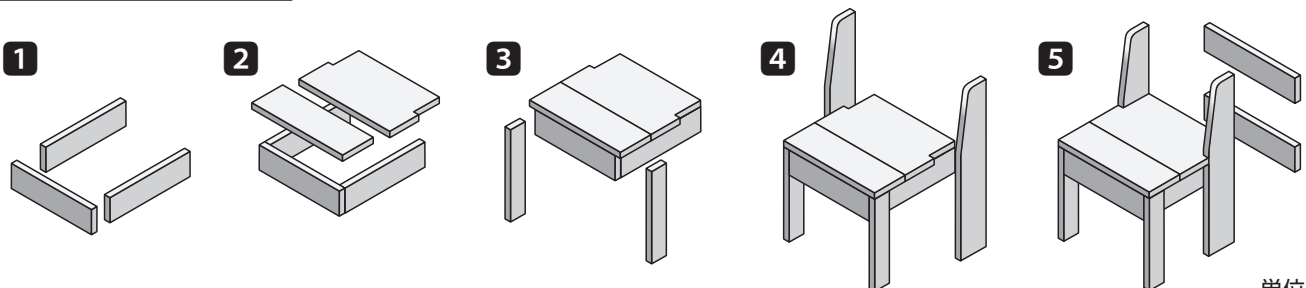


■15×60×700



組立て手順例

※下図は組立て手順の一例です。自分で組みやすい手順を考えて作業しましょう。



単位 : mm