

追加資料 アームスタンド③

広い傘を取りつけたアームスタンド①の発展型です。
傘部（支柱上）以外の基本製作は説明書の8, 9ページを参照してください。



- ・製作難易度 ★★★★★
→高い(多い)
- ・アレンジ自由度 ★★☆☆☆
- ・必要時間 ★★★★★
- ・部品数 ★★★★★

材料取り図

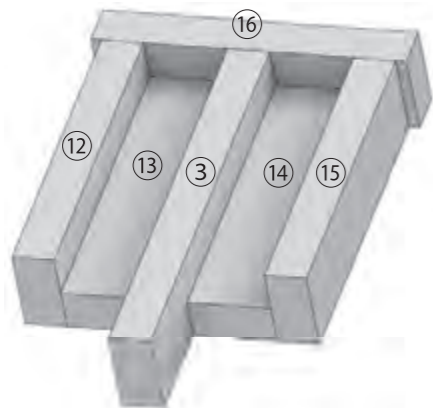
木材 (t10×20×250 mm)

① 100 mm	⑤ 120 mm	
② 100 mm	⑥ 120 mm	
③ 95 mm	⑦ 120 mm	
⑫ 75 mm	⑩ 70 mm	⑭ 75 mm
⑬ 75 mm	⑪ 70 mm	⑮ 75 mm
⑨ 60 mm	⑯ 75 mm	

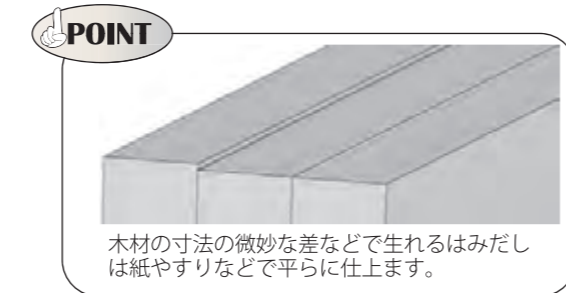
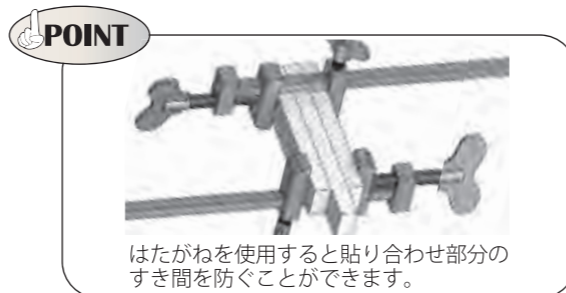
※ウッドベースの作り方は説明書7ページを参照してください
※部品番号はアームスタンド①と連携しています。
説明書と合わせてご利用ください。

傘部の組み立て

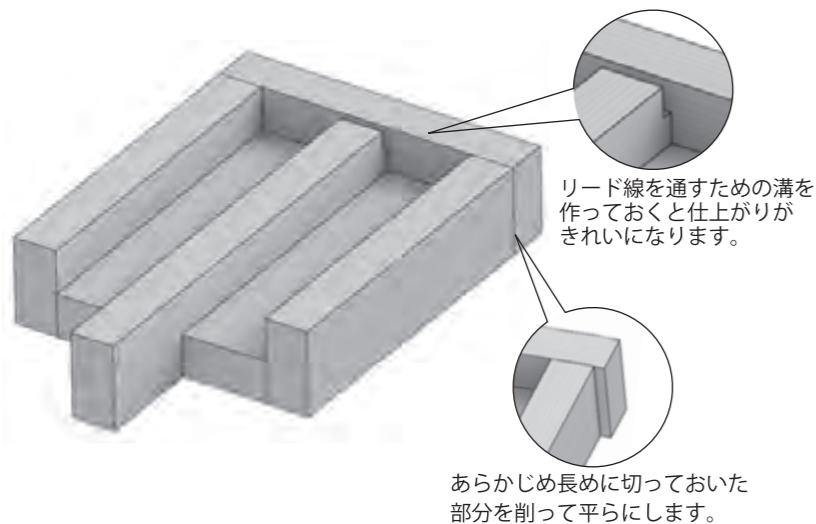
①下の図を参考にしてそれぞれの番号の板材を木工用接着剤で貼り合わせます。



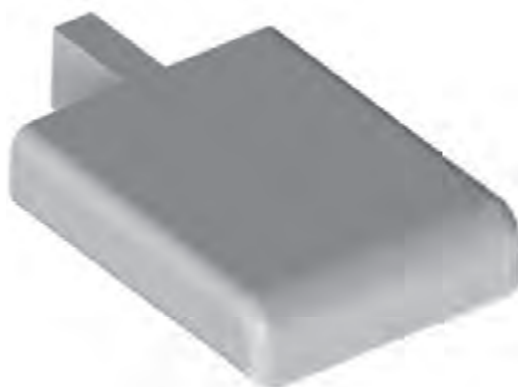
部品⑫～⑯は必ず図と同じ配置にする必要はありません。



②余分にとった箇所を紙やすりなどで平らに仕上げます。



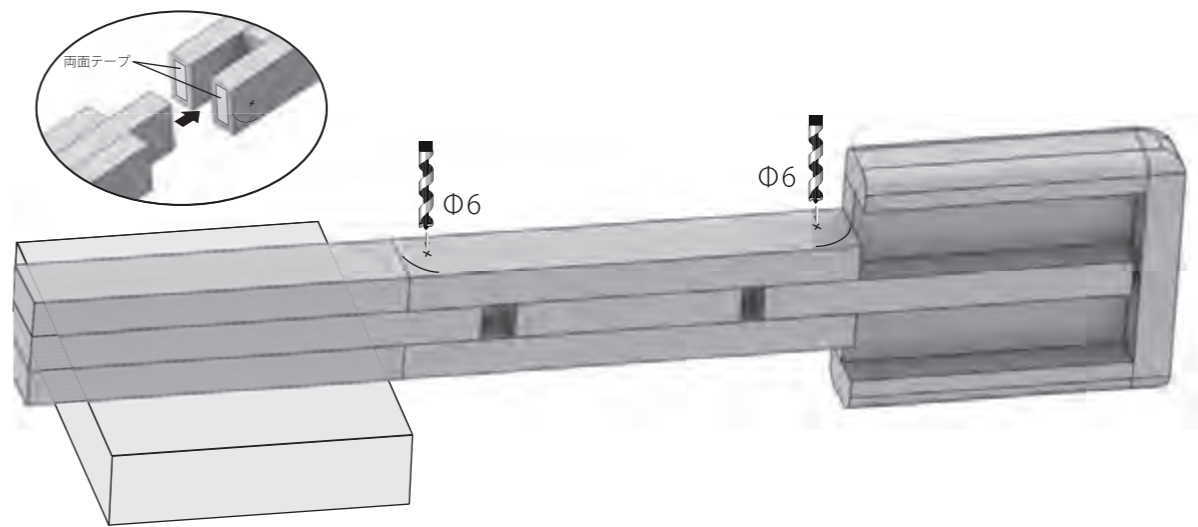
③紙やすりなどで仕上げをしておきます。



※製作, 組み立ては説明書の8, 9ページのアームスタンド①を参照してください。
その際は「支柱上」を本紙で作った「傘部」に置き換えます。

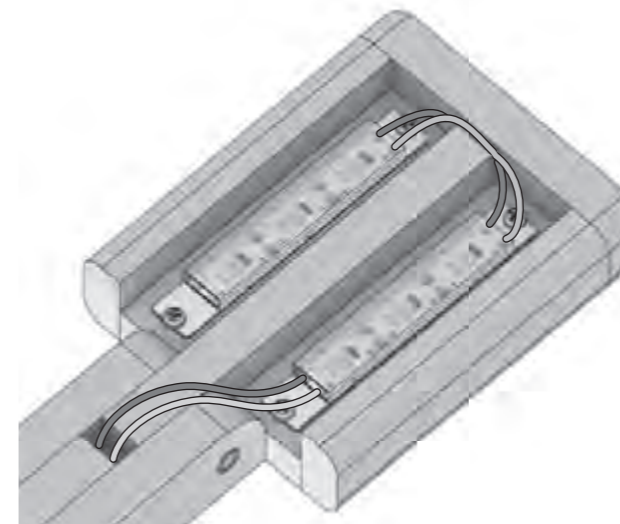
「3. シャフト穴の穴あけ」の補足

アームスタンド③は支柱と傘部の幅が同一ではないので穴あけする際は端材などを利用して高さをそろえて作業します。機械を使う作業は安全に十分に注意して行ってください。



傘部へのLEDの取り付け

傘部にLEDを取りつけるときは最大でLED3個×2列に配線します。
リード線は極性に気をつけてはんだ付けしましょう。



LEDやLEDプレートの取り付け方法は説明書の6ページを参照してください。