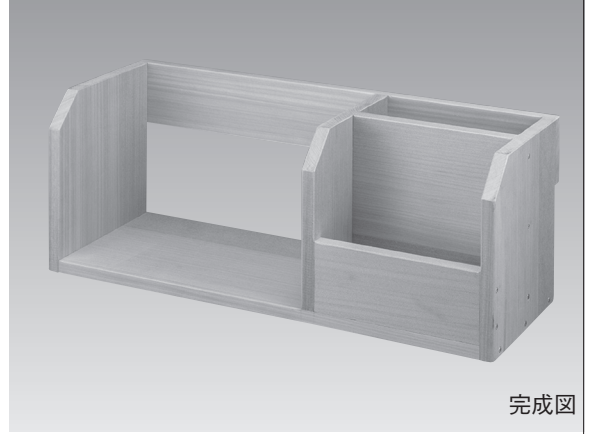
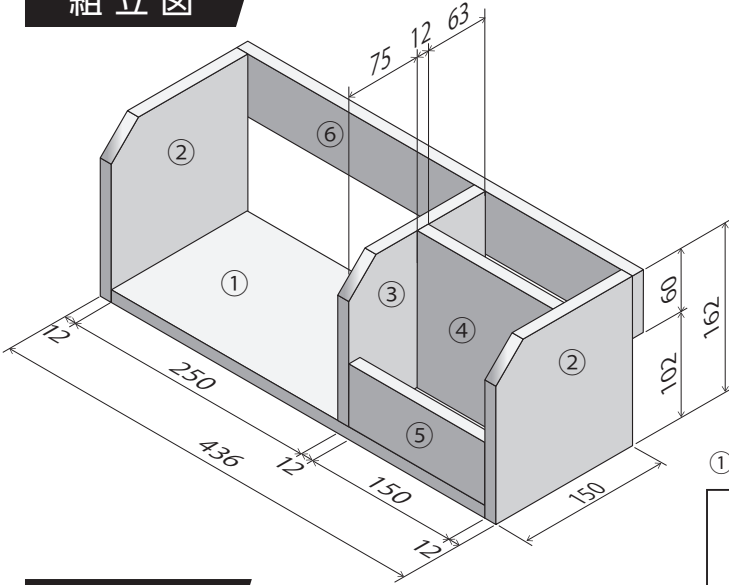


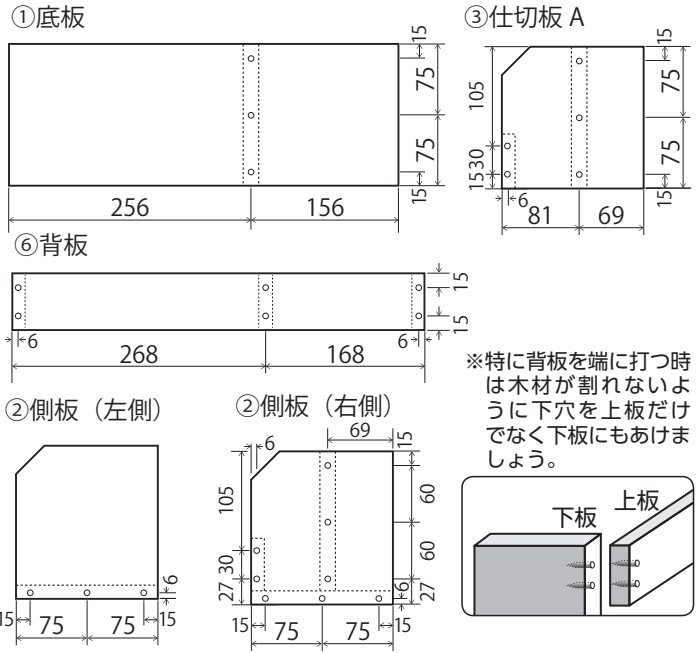
組立図



完成図

くぎ打ち箇所例

※下図はくぎ打ち箇所の一例です。どう打ったら効果的か自分で考えて作業しましょう。



※特に背板を端に打つ時は木材が割れないように下穴を上板だけでなく下板にもあけましょう。

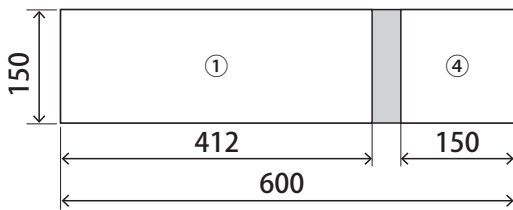
部品表

部品番号・部品名	仕上がり寸法(厚さ×幅×長さ)mm	数量
①底板	12×150×412	1
②側板	12×150×162	2
③仕切板 A	12×150×150	1
④仕切板 B	12×150×150	1
⑤前板	12×60×150	1
⑥背板	12×60×436	1

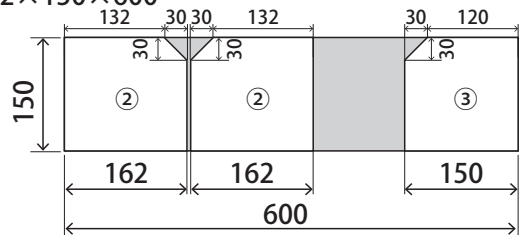
材料取り図

※切りしろ, 削りしろに注意しましょう。

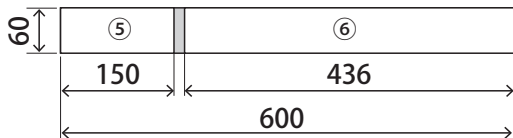
■12×150×600



■12×150×600



■12×60×600



単位：mm

組立て手順例

※下図は組立て手順の一例です。自分で組みやすい手順を考えて作業しましょう。

